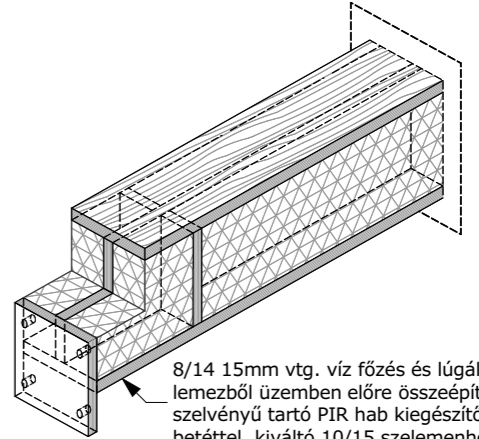
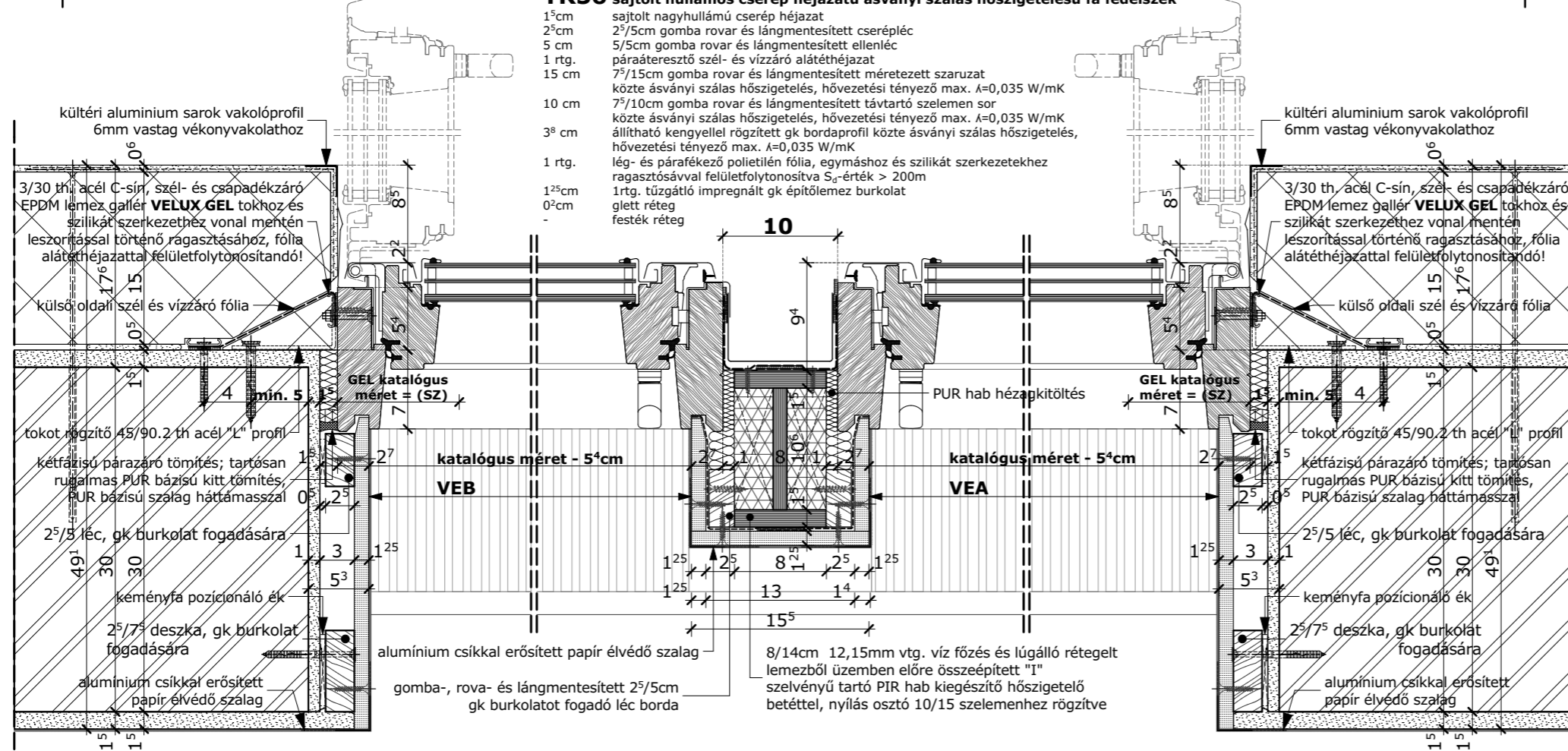
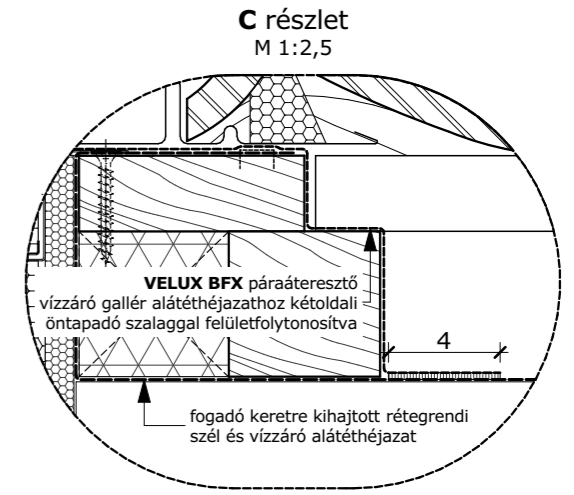


**TR50 sajtolt hullámos cserép héjazatú ásványi szálas hőszigetelésű fa fedélszék**

- 1<sup>5</sup>cm sajtolt nagyhullámú cserép héjazat
- 2<sup>5</sup>cm 2<sup>5</sup>/5cm gomba rovar és lángmentesített cserépléc
- 5 cm 5/5cm gomba rovar és lángmentesített ellenléc
- 1 rtg. páraáteresztő szél- és vízzáró alátéthéjazat
- 15 cm 7<sup>5</sup>/15cm gomba rovar és lángmentesített méretezett szaruzat
- 10 cm 7<sup>5</sup>/10cm gomba rovar és lángmentesített távtartó szelemen sor
- 3<sup>8</sup> cm köze ásványi szál as hőszigetelés, hővezetési tényező max.  $\lambda=0,035$  W/mK
- 1 rtg. állítható kengyellel rögzített gk bordaprofil köze ásványi szál as hőszigetelés, hővezetési tényező max.  $\lambda=0,035$  W/mK
- 1<sup>25</sup>cm lég- és párafékező polietilén fólia, egymáshoz és szilikát szerkezetekhez
- 0<sup>2</sup>cm ragasztószalaggal felületfolytonosítva  $S_{10}$  érték > 200m
- festék réteg



8/14 15mm vtg. víz főzés és lúgálló rétegelt lemezből üzemben előre összeépített "I" szelvényű tartó PIR hab kiegészítő hőszigetelő betét, kiváló 10/15 szelemenhez rögzítve



**C részlet**  
M 1:2,5  
fogadó keretre kihajtott rétegrendi szél és vízzáró alátéthéjazat

**GEL VEA VEB tetőterasz kijárat csoportos beépítése vakolt homlokzatú sajtolt cserép héjazatú fa fedélszékben**

lépték	file név	dátum	VELUX Magyarország Kft.
M 1:2,5	GEL VEA	2021. 01. 21.	H-1031 Budapest, Zsófia utca 1-3.
M 1:5	VEB_EEW_FF_ÁSCS_2		www.velux.hu
			vevoszolgalat@velux.com

